



MODUS *fine*

АЛЮМИНИЕВЫЕ ФАСАДЫ
СВЕТОВЫЕ ПОЛКИ
ГАРДЕРОБНАЯ СИСТЕМА
КАРКАСНАЯ СИСТЕМА
РАЗДВИЖНЫЕ МЕЖКОМНАТНЫЕ
ПЕРЕГОРОДКИ

2024

modusline.com

Сделать заказ либо получить консультацию Вы можете, связавшись с нашими менеджерами по телефонам в Минске: +375 (29) 684-73-44, +375 (29) 120-99-63; по телефонам в Москве: +7 (917) 529-81-68, +7 (916) 121-03-46.

Компания MODUS предлагает услуги по изготовлению: мебельных фасадов из алюминиевого профиля: серия MZ, серия MF; световых полок; гардеробной и каркасной систем; раздвижных межкомнатных перегородок. Более подробную информацию вы можете найти на нашем сайте modusline.com.

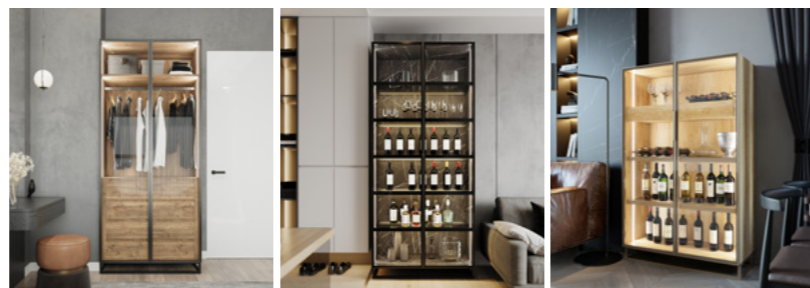
Алюминиевые фасады серии MZ

4-17



Алюминиевые фасады серии MF

18-21



Световые полки

22-23



Гардеробная система

24-27



Каркасная система

28-29



Раздвижные межкомнатные перегородки

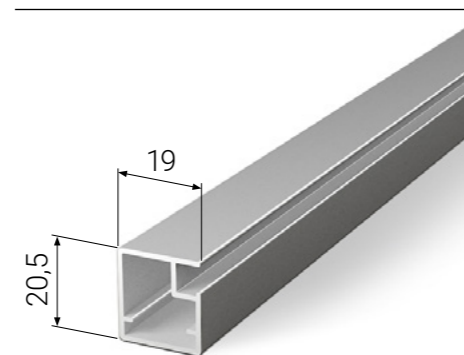
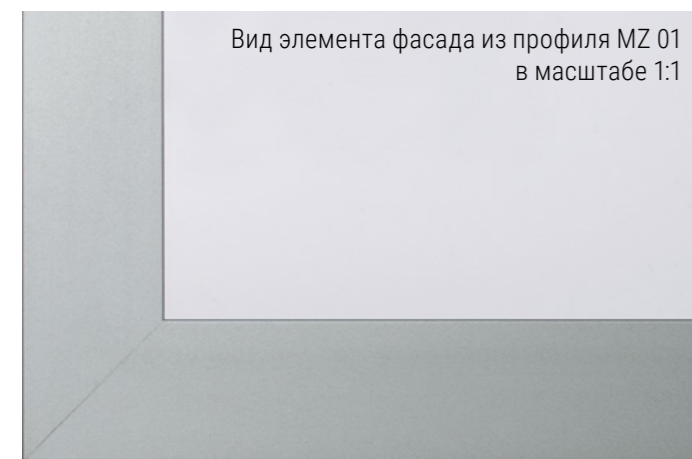
30-31



Фасады из алюминиевого профиля MZ 01 Серия 19 мм

- Минимальные размеры: 200x200 мм.
- Рекомендуемые максимальные размеры: 2200x450 мм.
- Рекомендуемый тип крепления ручки к фасаду: через профиль.
- Наполнение: стекло толщиной 4 мм.
- Сборка с использованием уплотнителя.

Цветовая гамма профиля MZ 01



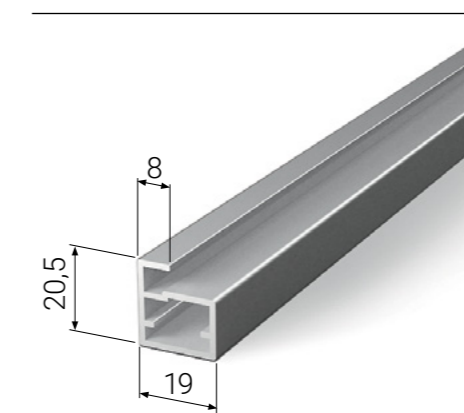
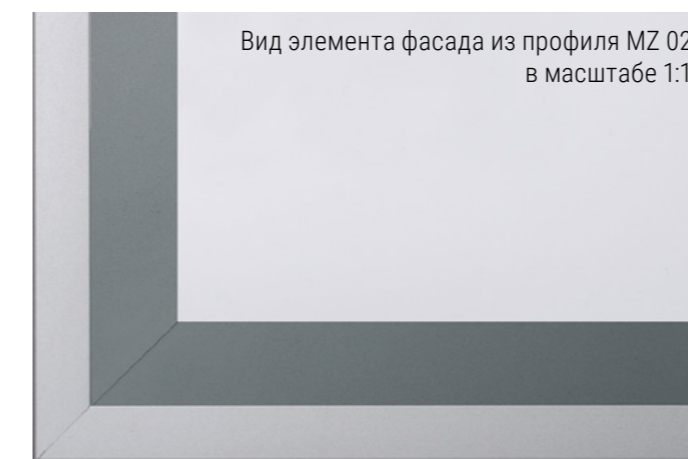
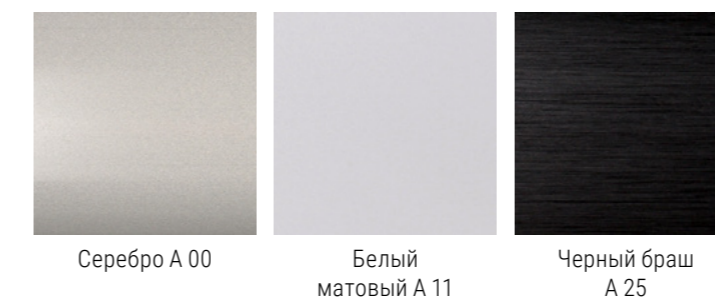
Наполнение:
стекло тонированное серое



Фасады из алюминиевого профиля MZ 02 Серия 19 мм

- Минимальные размеры: 200x200 мм.
- Рекомендуемые максимальные размеры: 2200x450 мм.
- Рекомендуемый тип крепления ручки к фасаду: через стекло.
- Наполнение: стекло толщиной 4 мм.
- Сборка с использованием уплотнителя.

Цветовая гамма профиля MZ 02



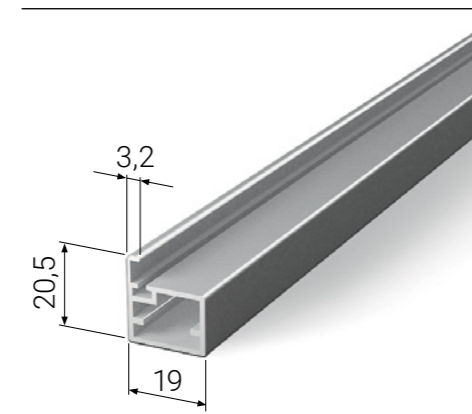
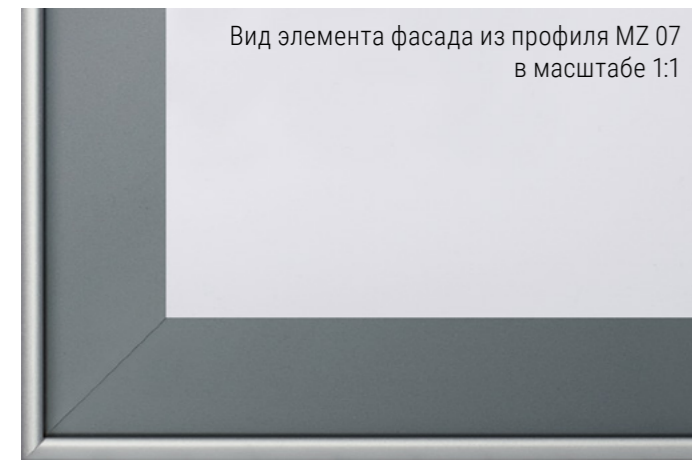
Наполнение:
стекло тонированное серое



Фасады из алюминиевого профиля MZ 07 Серия 19 мм

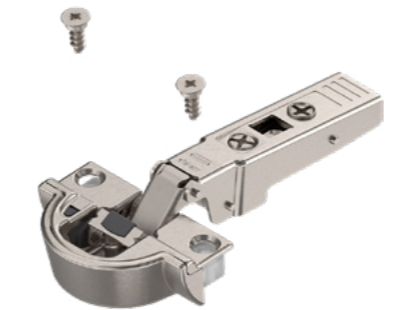
- Минимальные размеры: 200x200 мм.
- Рекомендуемые максимальные размеры: 1500x450 мм.
- Рекомендуемый тип крепления ручки к фасаду: через стекло.
- Наполнение: стекло толщиной 4 мм.
- Сборка с использованием уплотнителя.
- Рекомендуется обработка торцов стекла.

Цветовая гамма профиля MZ 07



Петли для фасадов из профилей MZ серии 19 мм

1. Петля накладная CLIP top со встроенным BLUMOTION (95°), арт. 71B950A
Цвет: никель



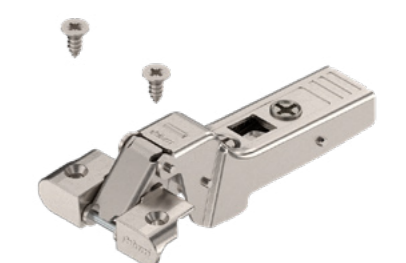
2. Петля накладная CLIP top (95°), арт. 71T950A
Цвет: никель, черный



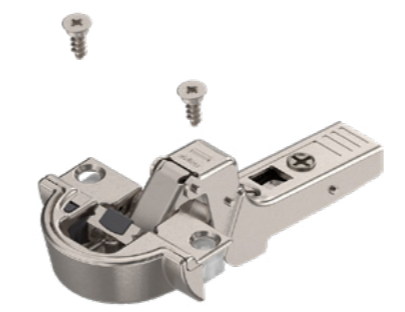
3. Петля полунакладная CLIP top со встроенным BLUMOTION (95°), арт. 71B960A
Цвет: никель



4. Петля полунакладная CLIP top (95°), арт. 71T960A
Цвет: никель



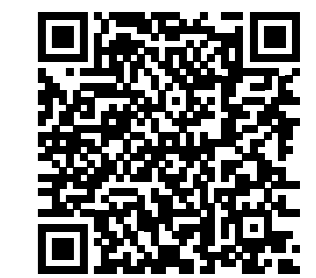
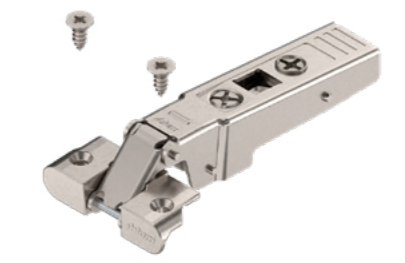
5. Петля вкладная CLIP top со встроенным BLUMOTION (95°), арт. 71B970A
Цвет: никель



6. Петля вкладная CLIP top (95°), арт. 71T970A
Цвет: никель



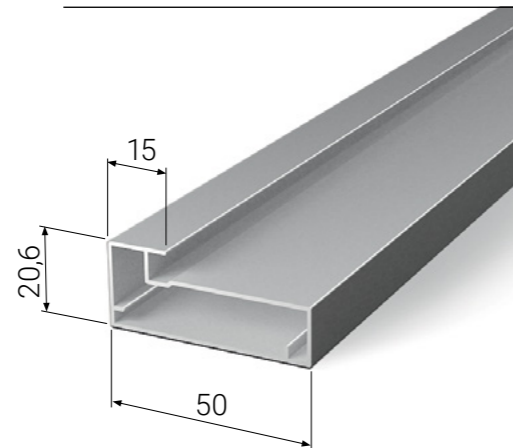
7. Петля накладная без пружины CLIP top (95°), арт. 70T950A.TL
Цвет: никель



Фасады из алюминиевого профиля MZ 04 Серия 45-50 мм

- Минимальные размеры: 200x200 мм.
- Рекомендуемые максимальные размеры: 2500x550 мм.
- Рекомендуемый тип крепления ручки к фасаду: через профиль либо через стекло и профиль.
- Наполнение: стекло толщиной 4 мм.
- Сборка с использованием уплотнителя.

Цветовая гамма профиля MZ 04



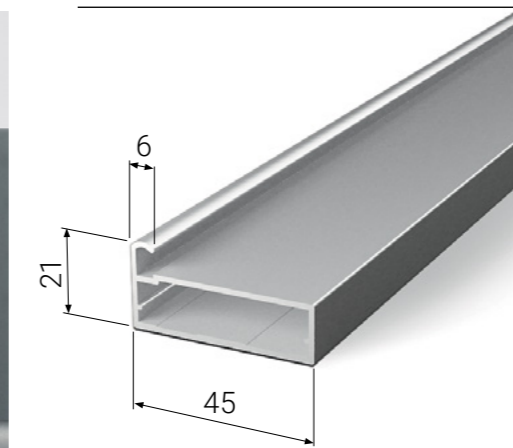
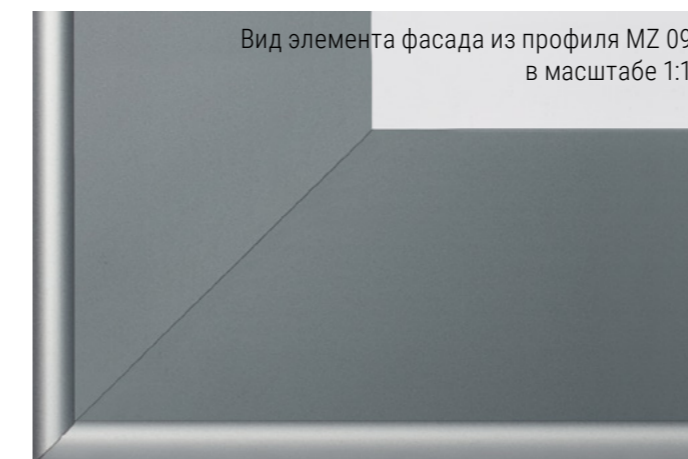
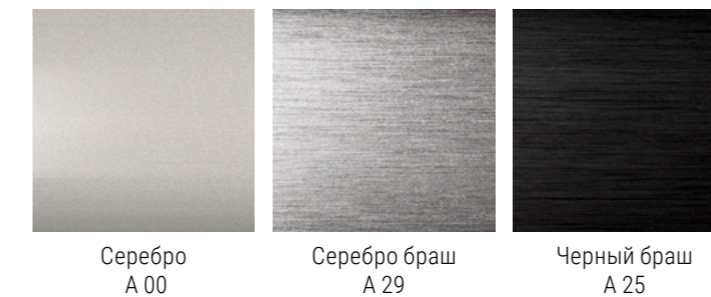
Наполнение:
стекло тонированное серое



Фасады из алюминиевого профиля MZ 09 Серия 45-50 мм

- Минимальные размеры: 200x200 мм.
- Рекомендуемые максимальные размеры: 2500x550 мм.
- Рекомендуемый тип крепления ручки к фасаду: через стекло и профиль.
- Наполнение: стекло толщиной 4 мм.
- Сборка с использованием уплотнителя.

Цветовая гамма профиля MZ 09



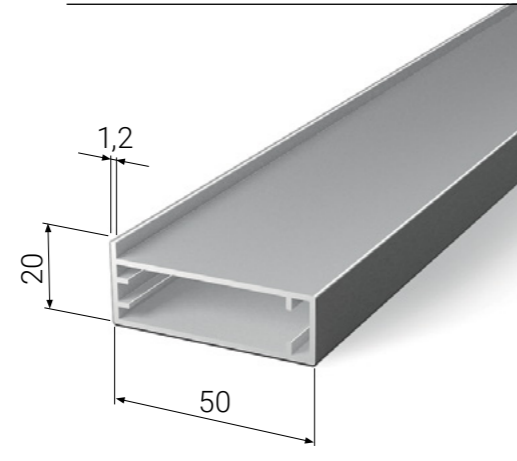
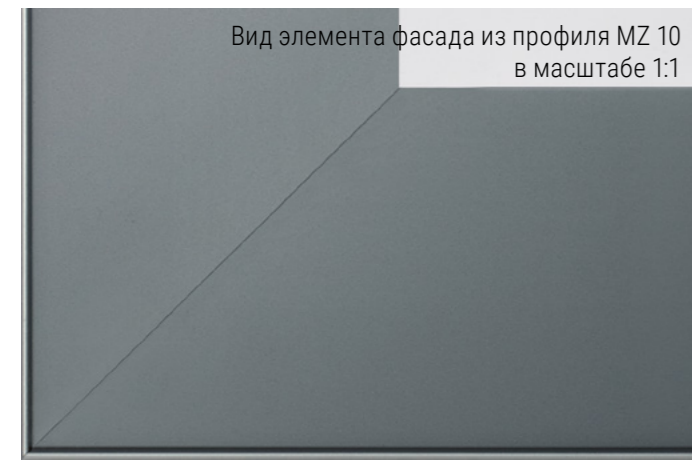
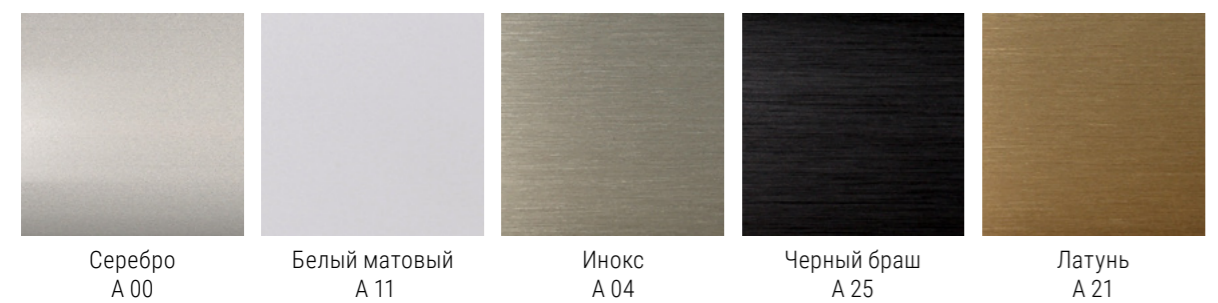
Наполнение:
стекло тонированное серое



Фасады из алюминиевого профиля MZ 10 Серия 45-50 мм

- Минимальные размеры: 200x200 мм.
- Рекомендуемые максимальные размеры: 2500x550 мм.
- Рекомендуемый тип крепления ручки к фасаду: через стекло и профиль.
- Наполнение: стекло толщиной 4 мм.
- При использовании прозрачного стекла требуется дополнительная обработка (пескоструй + покраска).
- Сборка с использованием специального клея.
- Требуется обработка торцов стекла.

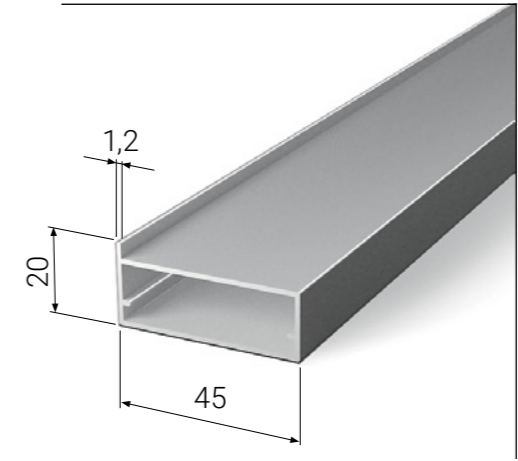
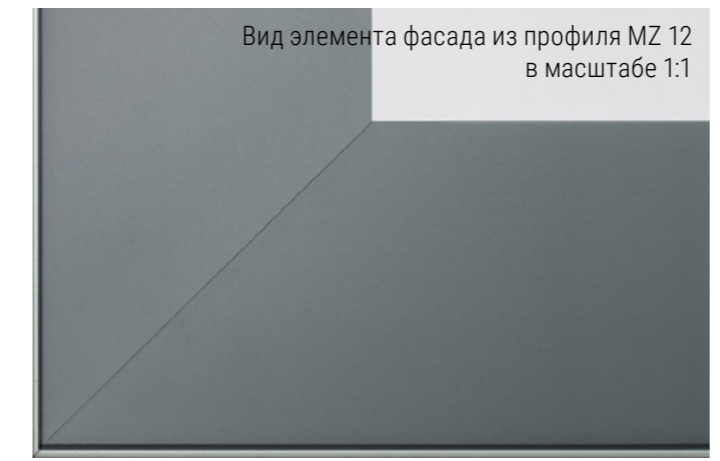
Цветовая гамма профиля MZ 10



Фасады из алюминиевого профиля MZ 12 Серия 45-50 мм

- Минимальные размеры: 200x200 мм.
- Рекомендуемые максимальные размеры: 2500x550 мм.
- Рекомендуемый тип крепления ручки к фасаду: через стекло и профиль.
- Наполнение: стекло толщиной 4 мм.
- При использовании прозрачного стекла требуется дополнительная обработка (пескоструй + покраска).
- Сборка с использованием специального клея.
- Требуется обработка торцов стекла.

Цветовая гамма профиля MZ 12



Фасады из алюминиевого профиля MZ 13 Серия 45-50 мм

- Минимальные размеры: 200x200 мм.
- Рекомендуемые максимальные размеры: 2500x550 мм.
- Рекомендуемый тип крепления ручки к фасаду: через стекло и профиль.
- Наполнение: стекло толщиной 4 мм.
- Сборка с использованием уплотнителя.

Цветовая гамма профиля MZ 13



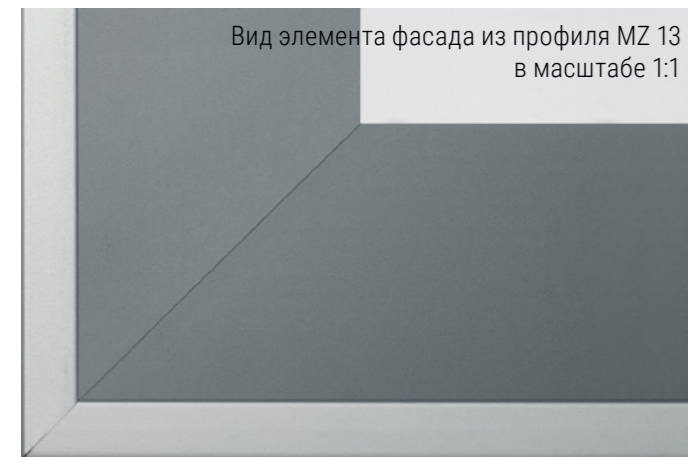
Серебро
A 00

Белый матовый
A 11

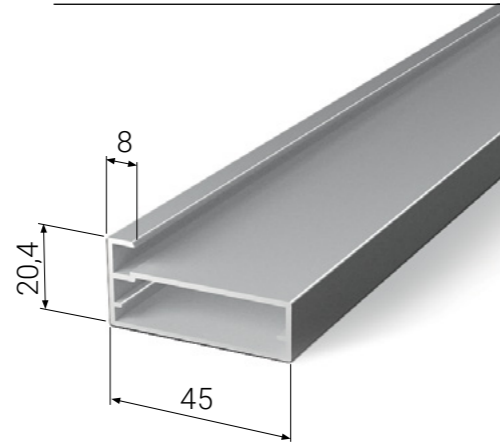
Инокс
A 04

Черный браш
A 25

Латунь
A 21



Вид элемента фасада из профиля MZ 13
в масштабе 1:1



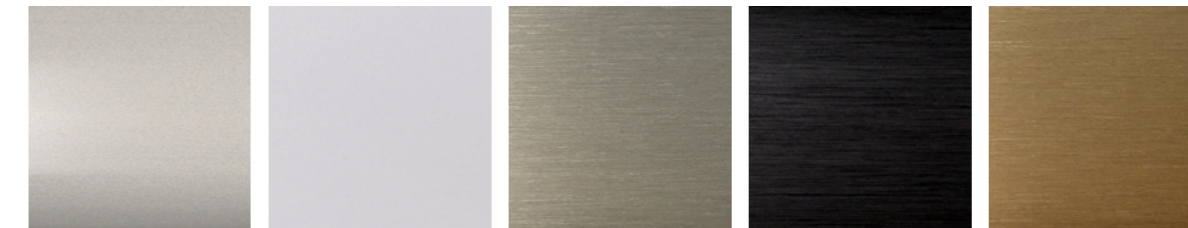
Наполнение:
стекло тонированное серое



Фасады из алюминиевого профиля MZ 17 Серия 45-50 мм

- Минимальные размеры: 200x200 мм.
- Рекомендуемые максимальные размеры: 1500x450 мм.
- Рекомендуемый тип крепления ручки к фасаду: через стекло и профиль.
- Наполнение: стекло толщиной 4 мм.
- Сборка с использованием уплотнителя.
- Требуется обработка торцов стекла.

Цветовая гамма профиля MZ 17



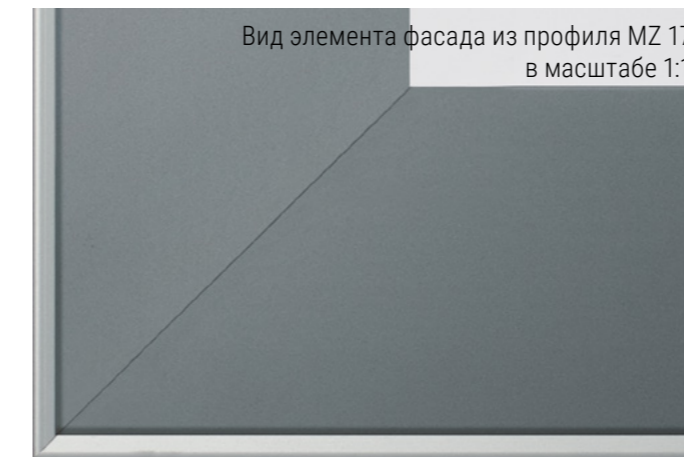
Серебро
A 00

Белый матовый
A 11

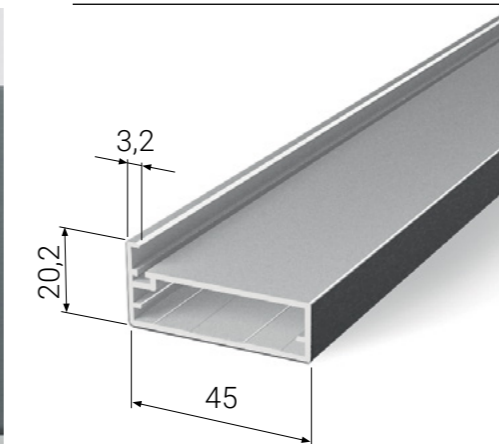
Инокс
A 04

Черный браш
A 25

Латунь
A 21



Вид элемента фасада из профиля MZ 17
в масштабе 1:1



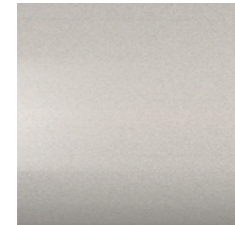
Наполнение:
стекло тонированное серое



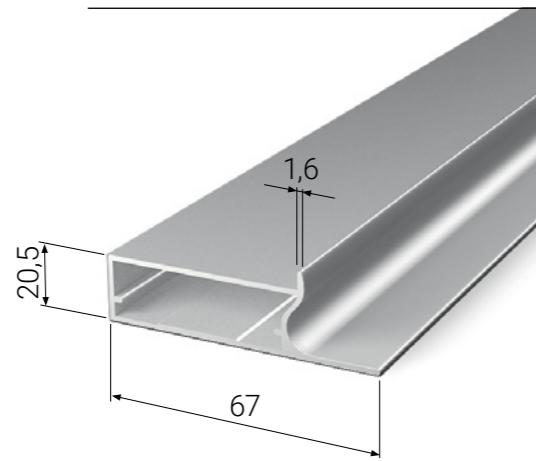
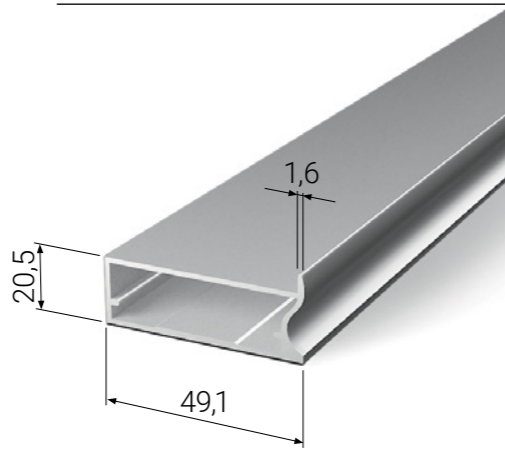
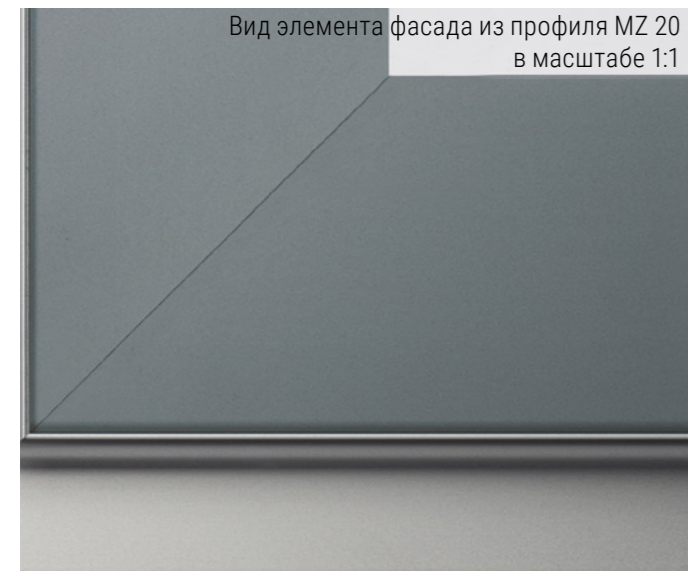
Фасады из алюминиевого профиля MZ 19 и MZ 20 Серия 45-50 мм

- Минимальные размеры: 200x200 мм.
- Рекомендуемые максимальные размеры: 2500x550 мм.
- Наполнение: стекло толщиной 4 мм.
- При использовании прозрачного стекла требуется дополнительная обработка (пескоструй + покраска).
- Сборка с использованием специального клея.
- Требуется обработка торцов стекла.

Цветовая гамма профилей MZ 19 и MZ 20



Серебро
A 00



Наполнение:
стекло тонированное серое

Петли для фасадов из профилей MZ серии 45-50 мм

1. Петля накладная без пружины CLIP top (110°), арт. 70T3550.TL
Цвет: никель



2. Петля полунакладная без пружины CLIP top (110°), арт. 70T3650.TL
Цвет: никель



3. Петля вкладная без пружины CLIP top (110°), арт. 70T3750.TL
Цвет: никель



4. Петля накладная CLIP top со встроенным BLUMOTION (110°), арт. 71B3550
Цвет: никель, черный



5. Петля накладная CLIP top (110°), арт. 71T3550
Цвет: никель



6. Петля полунакладная CLIP top со встроенным BLUMOTION (110°), арт. 71B3650
Цвет: никель, черный



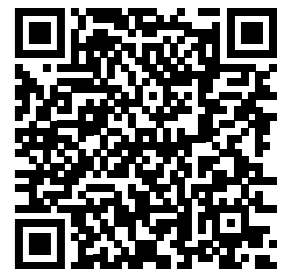
7. Петля полунакладная CLIP top (110°), арт. 71T3650
Цвет: никель



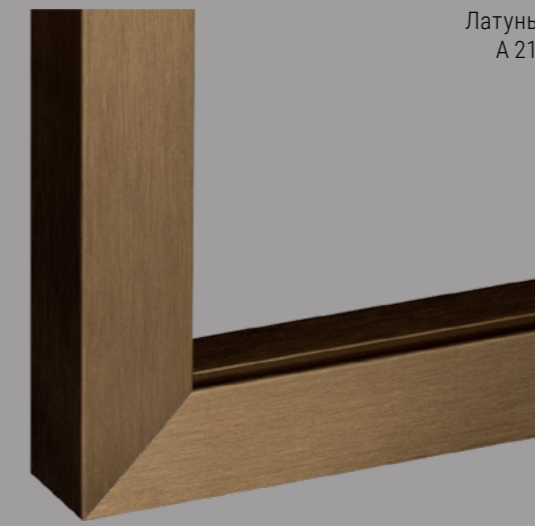
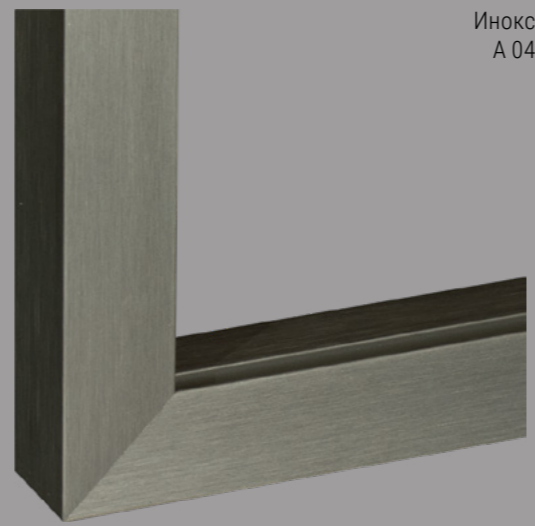
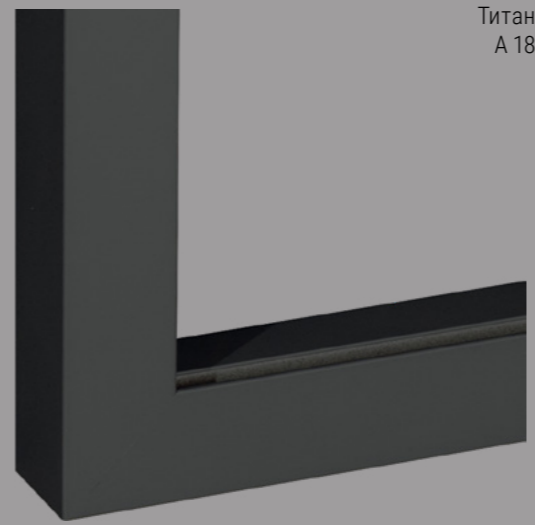
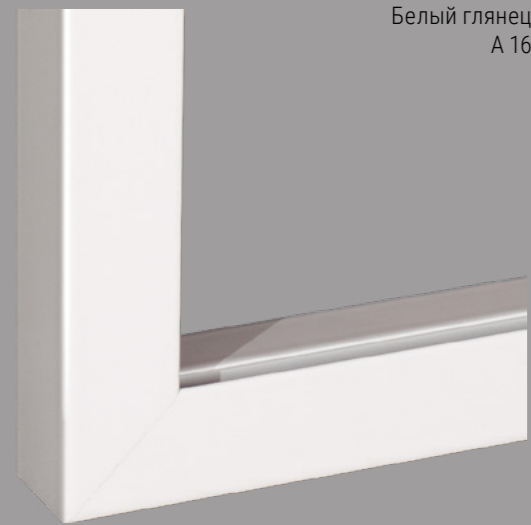
8. Петля вкладная CLIP top со встроенным BLUMOTION (110°), арт. 71B3750
Цвет: никель, черный



9. Петля вкладная CLIP top (110°), арт. 71T3750
Цвет: никель



Цветовая гамма профилей серии MZ (на примере профиля MZ 01)



Изготовление фасадов серии MODUS MF 20/21 с интегрированной ручкой (в комплекте с петлями Salice Air)

Скрытые петли Salice Air с доводчиком и без. Используется 2 шт. на 1 фасад. Угол открывания 105°. Цвет: никель/титан.

Длина профиля MF 21 - 2700 мм. Длина ручки - 250 мм.

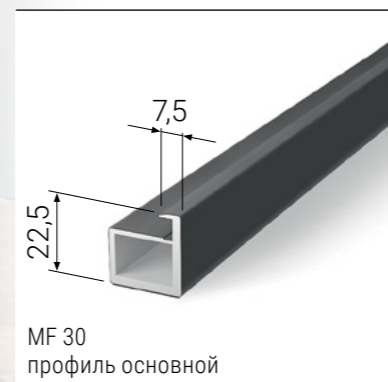
титан А 18 латунь А 21 черный матовый А 26

Максимальный вес двери: 20 кг.
Рекомендуемые максимальные размеры двери: высота 2100 мм, ширина 500 мм.
Наполнение: стекло 4 мм.

MF 20 профиль основной



Изготовление фасадов
серии **MODUS MF 30/31**
с интегрированной ручкой



MF 30
профиль основной

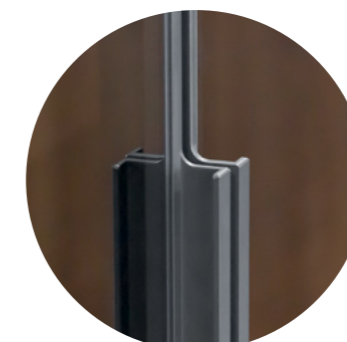
титан A 18 латунь A 21 черный матовый A 26



Максимальный вес двери: 20 кг.
Рекомендуемые максимальные размеры двери:
высота 2100 мм, ширина 500 мм.
Наполнение: стекло 4 мм.



Петли Blum
(ассортимент петель представлен на стр.7)



Длина профиля MF 31 - 2700 мм.
Длина ручки - 250 мм.

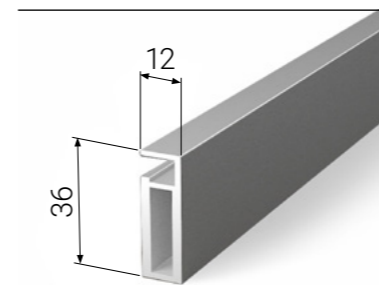


Световые полки

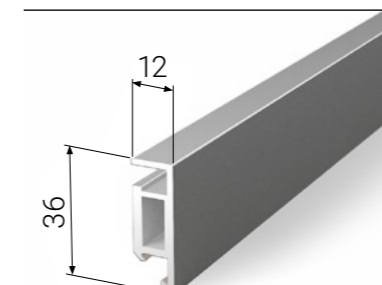


Изготовление мебельных полок серии LT со светодиодной подсветкой

Мы изготавливаем световые алюминиевые полки по вашим эскизам с наполнением и без наполнения. Мебельная полка из профилей LT 30/31 используется в корпусной мебели. В профиле LT 31 используется светодиодная лента шириной 5 мм. Световые полки могут комплектоваться стеклом толщиной 4 мм. Более подробную информацию вы можете найти на нашем сайте modusline.com.



LT 30
Профиль для световой полки



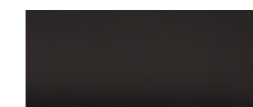
LT 31
Профиль для световой полки



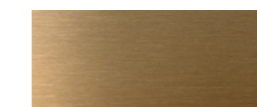
- Рекомендуемые максимальные размеры: 1000x500 мм.
- Рекомендуемая максимальная нагрузка: 12 кг на 1 м².



титан
A 18



Черный матовый
A 26



Латунь
A 21

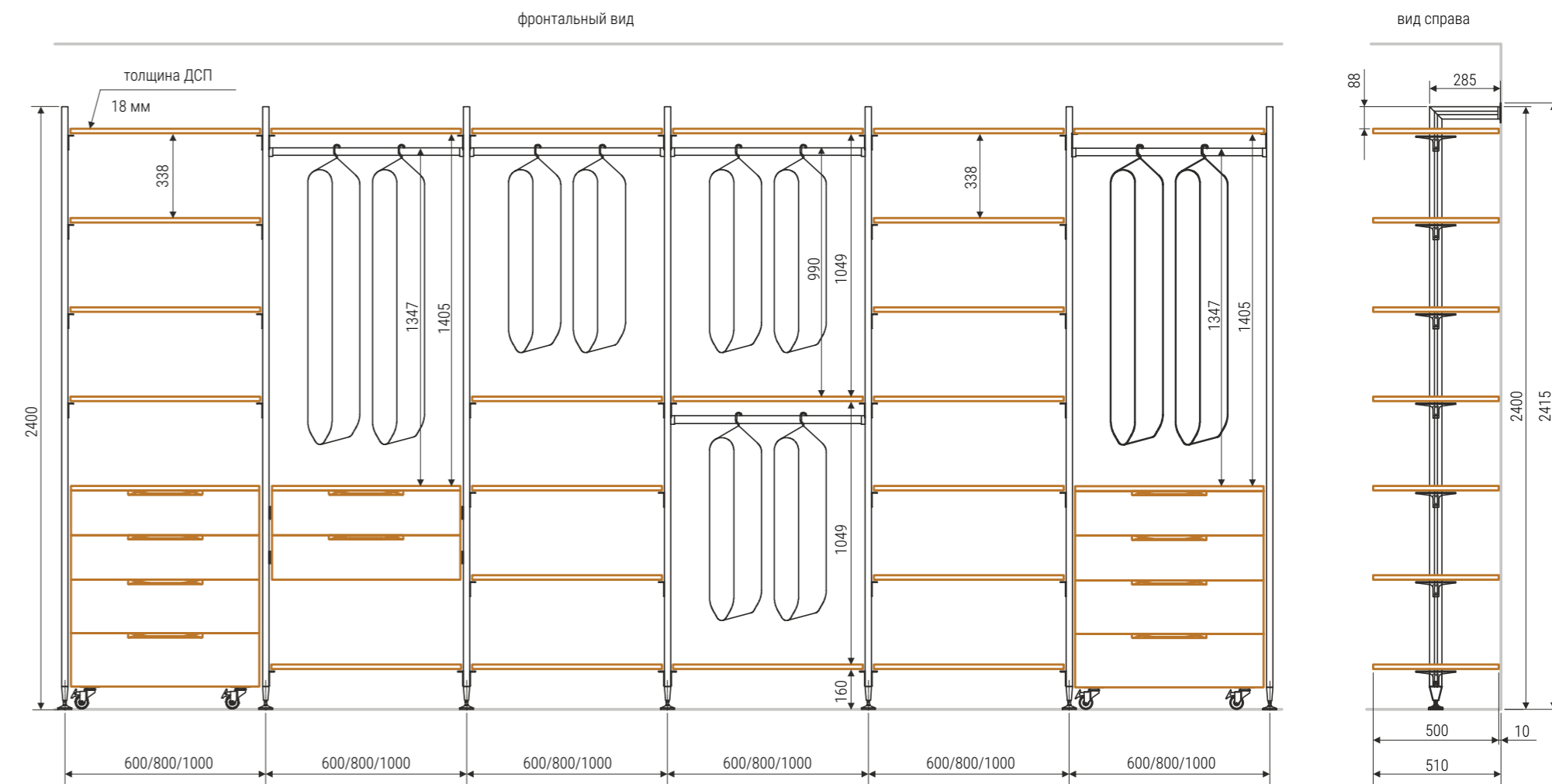


Гардеробная система



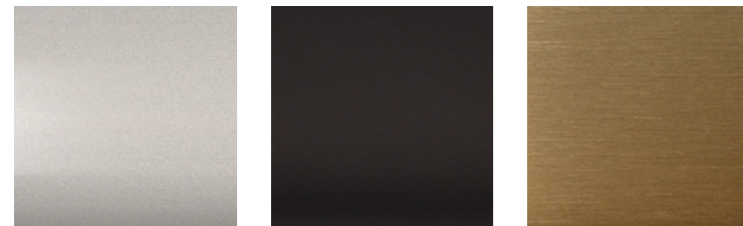
Изготовление гардеробной системы

Мы изготавливаем набор элементов гардеробной системы для самостоятельной установки по вашим эскизам без наполнения или с наполнением, варианты которого представлены на рисунке ниже. Мы используем ЛДСП Egger 18 мм и системы выдвижения Blum. Более подробную информацию вы можете найти на нашем сайте modusline.com.



Элементы гардеробной системы

Навесные модуль-тумбы, а также модуль-тумбы на колесах мы предлагаем только в трех стандартных размерах: 550, 750, 950 мм. Полки и штанги, помимо стандартных, вы можете заказать и по индивидуальным размерам.

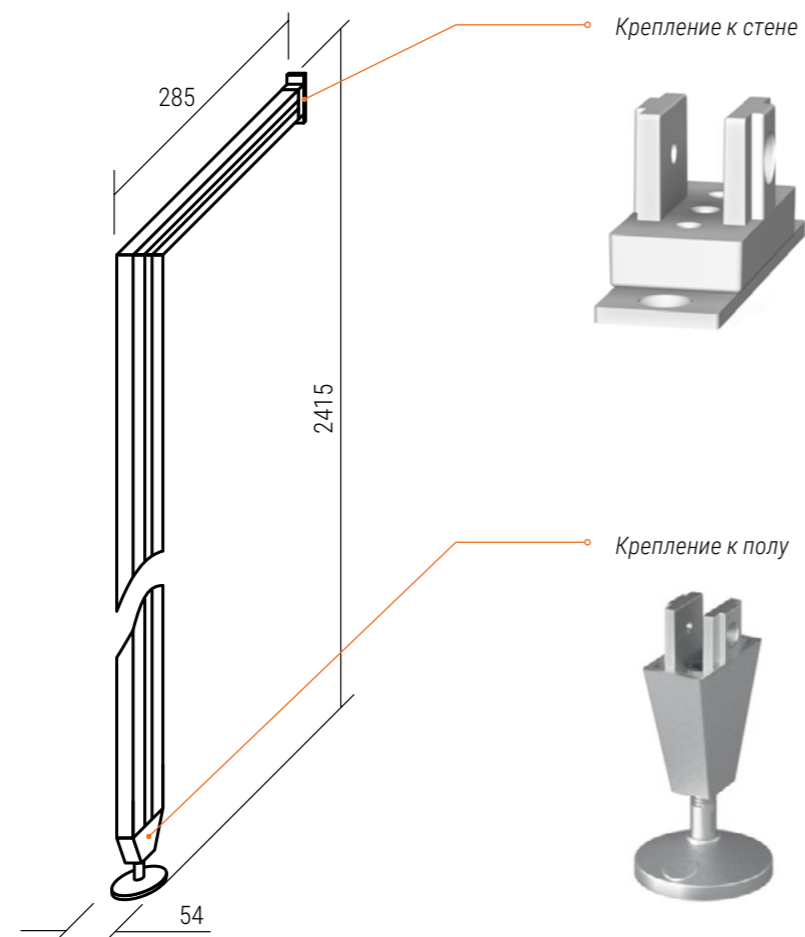


Серебро
A 00

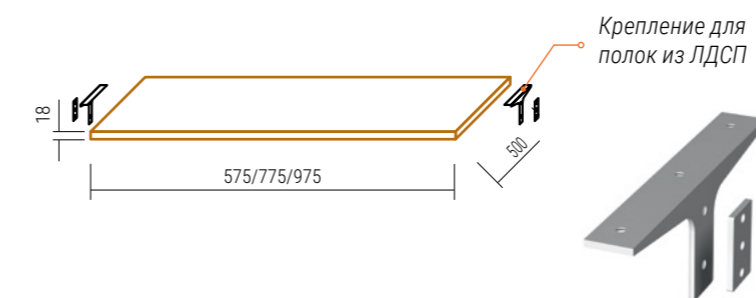
Черный матовый
A 26

Латунь
A 21

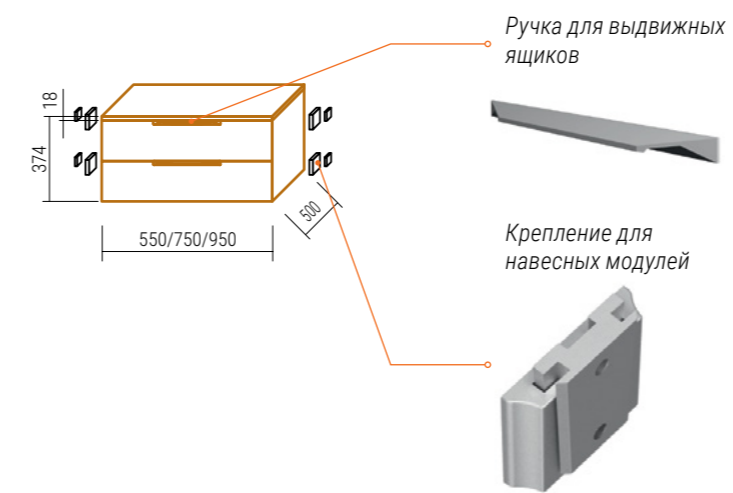
Стойка из опорного алюминиевого профиля (с пазом для установки LED-подсветки) с креплением к полу и креплением к стене



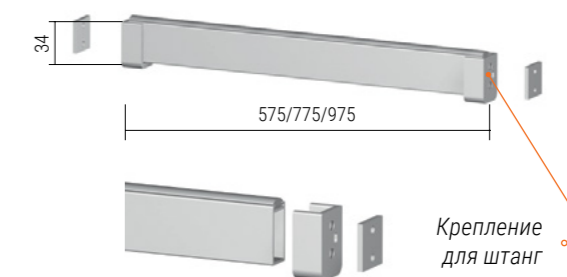
Полка из ЛДСП 18 мм (Egger) с алюминиевыми полкодержателями



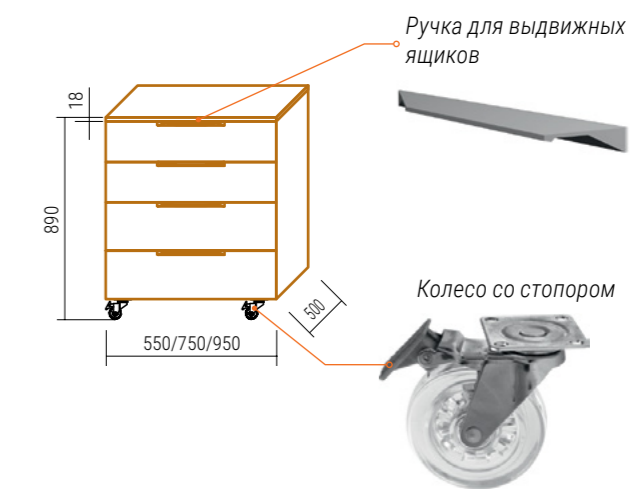
Навесной модуль с 2 выдвижными ящиками на направляющих полного выдвижения TANDEM Blum с алюминиевыми креплениями и закладными элементами + алюминиевая ручка RT длиной 446 мм (серебро, черный матовый, латунь)



Штанга прямоугольная (с пазом для установки LED-подсветки) со штангодержателями и уплотнителем



Модуль-тумба с 4 выдвижными ящиками на колесах (со стопорами) на направляющих полного выдвижения TANDEM Blum + алюминиевая ручка RT длиной 446 мм (серебро, черный матовый, латунь)

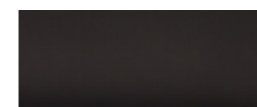


Каркасная система

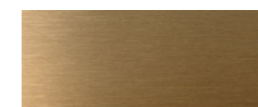


Изготовление каркасной системы

Мы изготавливаем каркасную систему без наполнения по вашим эскизам, а также предлагаем разработанные нами готовые решения: стеллажи, столы, тумбы под ТВ. Каркас может быть в двух цветах: черный матовый и латунь. Более подробную информацию вы можете найти на нашем сайте modusline.com.



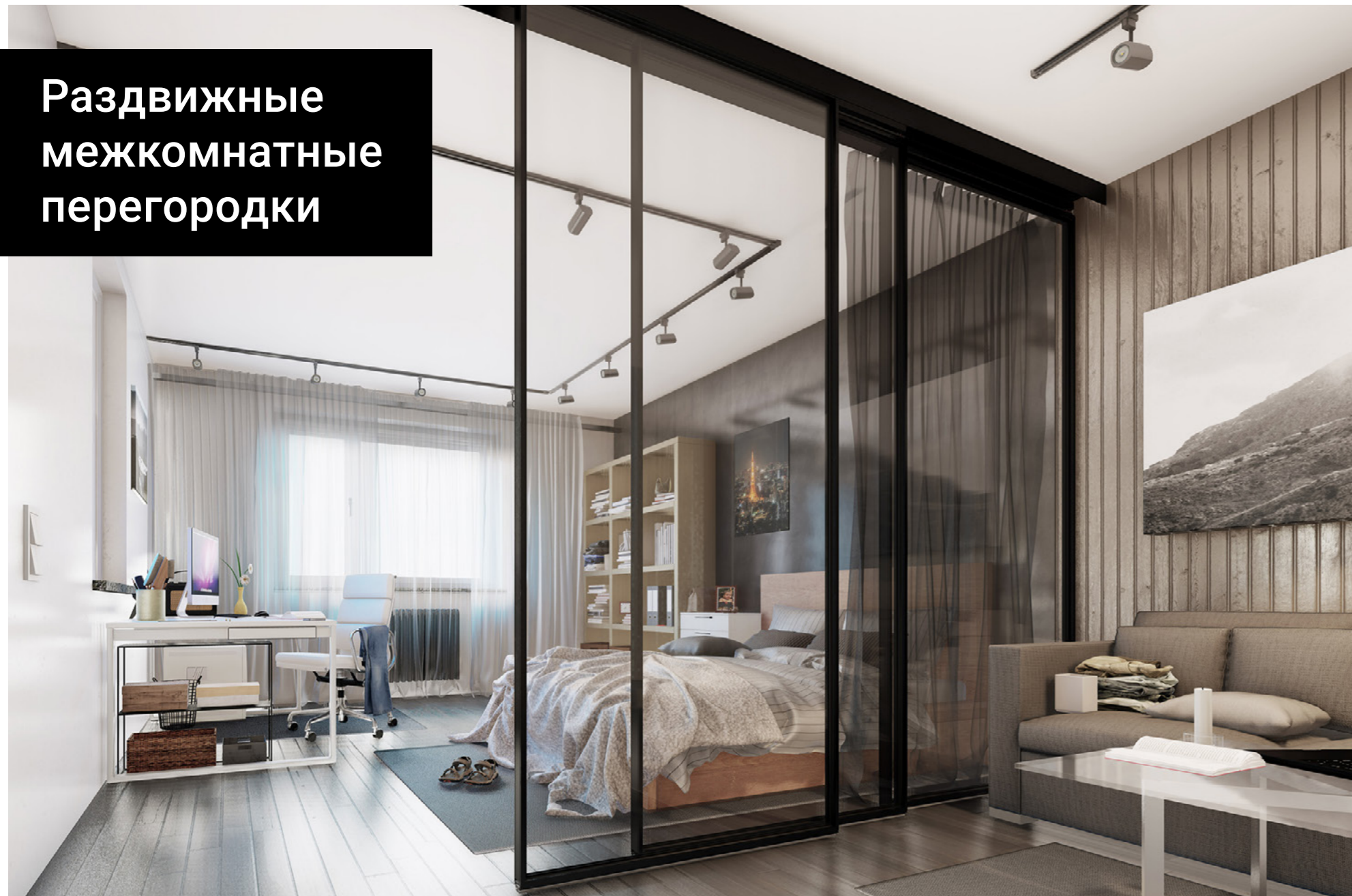
Черный матовый
A 26



Латунь
A 21



Раздвижные межкомнатные перегородки

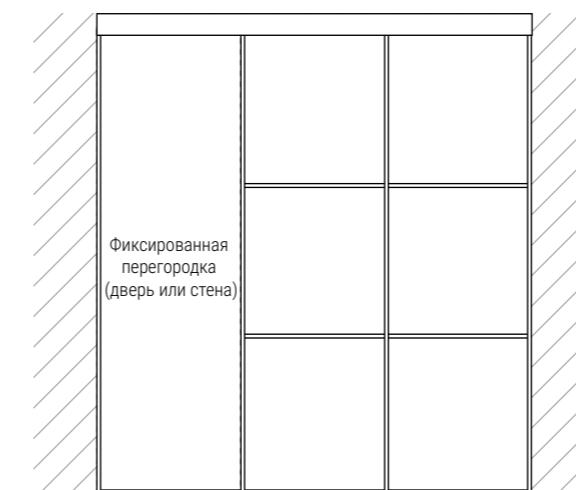


Изготовление раздвижных межкомнатных перегородок

Мы изготавливаем раздвижные межкомнатные перегородки на базе телескопической системы Modus. Телескопическая (каскадная) система – это система с механизмом последовательного открывания дверей. В данной системе не требуется использование нижней направляющей. Двери изготавливаются из алюминиевого профиля с наполнением из стекла толщиной 4 мм.

Для плавной и бесшумной работы дверей система оснащена доводчиками. В одной конструкции может быть 2 или 3 двери сдвигающихся в одну сторону. Ширина двери может быть от 820 до 1200 мм с возможностью горизонтального разделения.

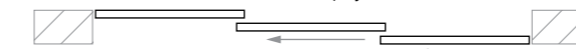
Вариант 2+1
фронтальный вид



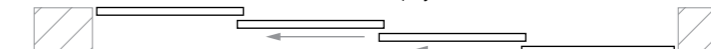
Вариант 3+1
фронтальный вид



вид сверху



вид сверху



Черный матовый
A 26



MORE VARIANTS
MODUS MORE POSSIBILITIES
ALUMINUM PROFILE SYSTEMS

БОЛЬШЕ ВАРИАНТОВ – БОЛЬШЕ ВОЗМОЖНОСТЕЙ

Шоурум Беларусь, Минск

4-ый переулок Монтажников, 5, офис 32

+375 29 684 73 44

+375 29 120 99 63

Шоурум Россия, Москва

Боровское шоссе, 12А

+7 917 529 81 68 (WhatsApp)

+7 916 121 03 46 (WhatsApp)

usluga@modusline.com

modusline.com