

## Техническое описание профилей серии MF 20, MF 21

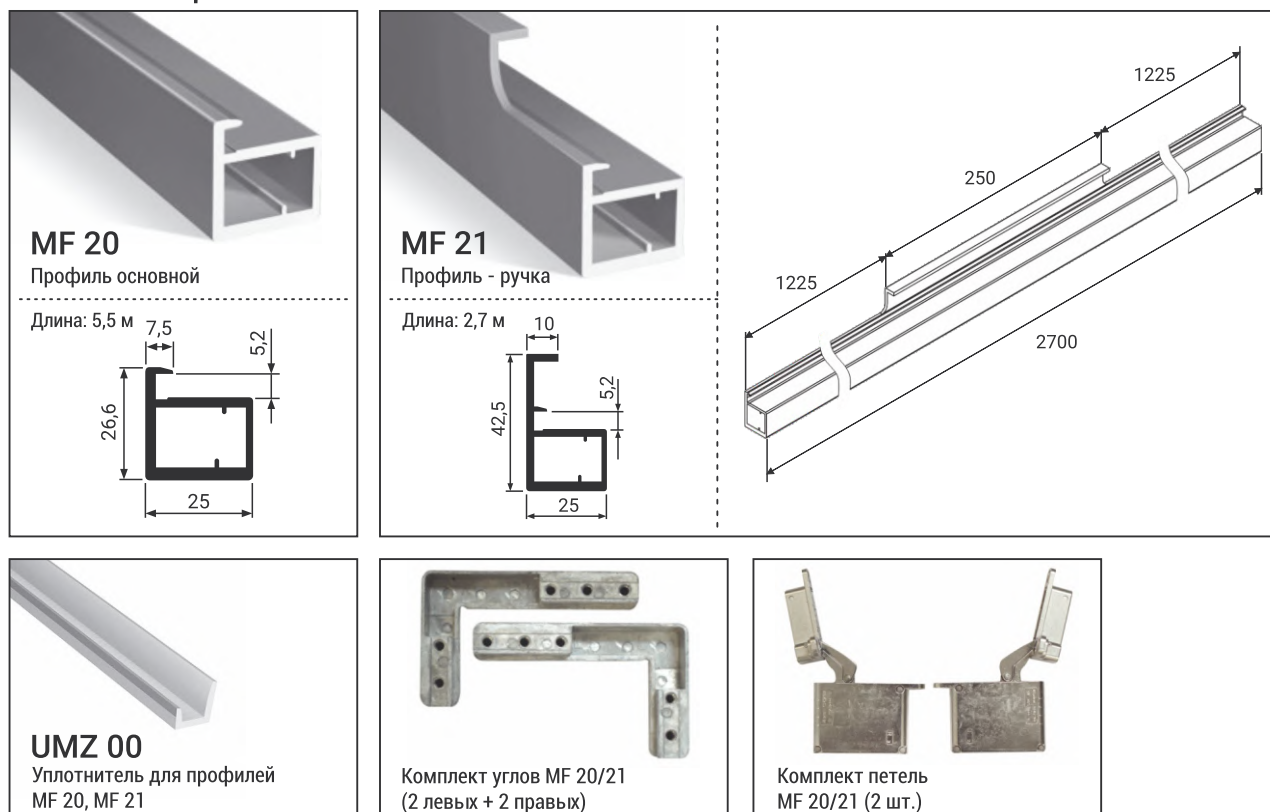
Фасады из профилей серии MF предназначены для использования в стеклянных шкафах-витринах. Профили, из которых состоит фасад, должны быть обрезаны под углом 45° и отфрезерованы для вставки уголков. Профили MF 20 и MF 21 устанавливаются на уголки и петли производства компании Salice (серия Salice Air) или их аналоги.

- Максимальный вес двери: 20 кг.
- Рекомендуемые максимальные размеры двери: высота 2100 мм, ширина 500 мм
- Открытие 105°.

**Важно!** Для сборки фасадов серии MF в качестве наполнения рекомендуется использование стекла толщиной 4 мм с необработанным торцом.

Профили представлены в трех цветах: черный матовый А 05, титан Р 18 и латунь АВ 21.

### Комплектация:



### Схемы сборки фасада

Схема размещения уголков и петель в профиле

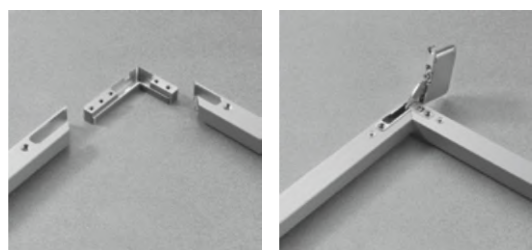


Схема размещения петли в корпусе

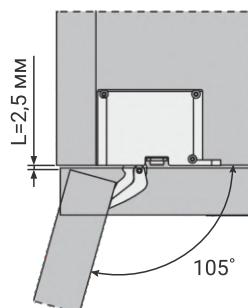
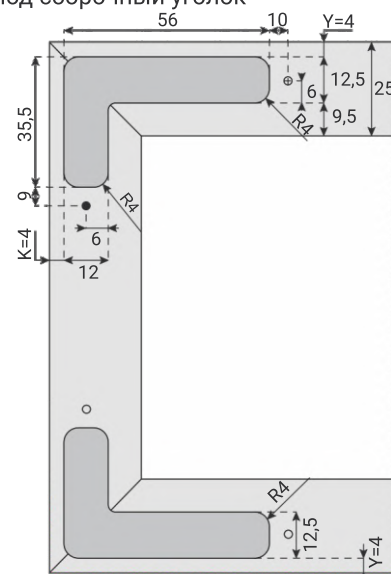


Схема присадки профилей MF 20/21 под сборочный уголок



Для расчета размеров наполнения (стекло 4 мм) используется следующая формула:  
габарит фасада минус 7 мм

## Техническое описание профилей серии MF 30, MF 31

Фасады из профилей серии MF предназначены для использования в стеклянных шкафах-витринах. Профили, из которых состоит фасад, должны быть обрезаны под углом 45° и отфрезерованы для вставки уголков. Для установки фасадов используются петли под узкие рамочные профили.

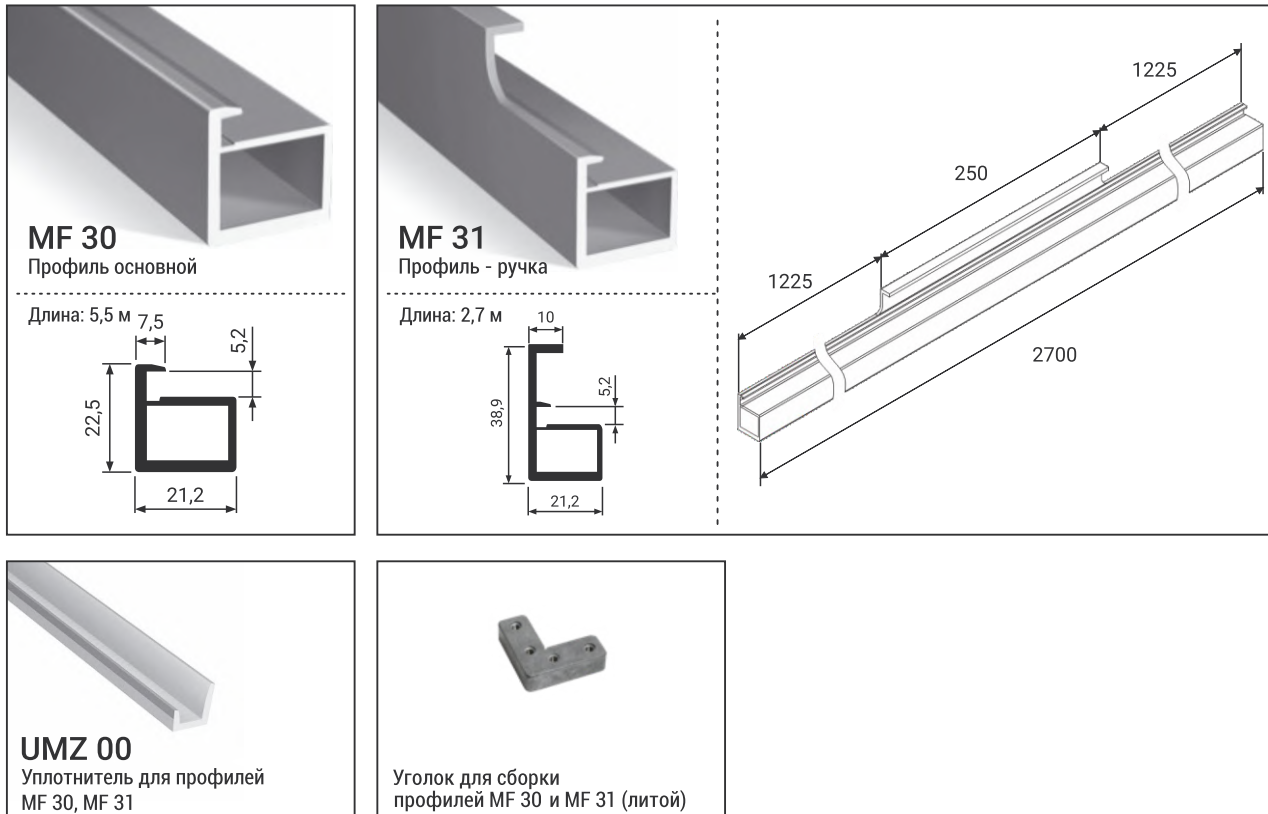
— Максимальный вес двери: 20 кг.

— Рекомендуемые максимальные размеры двери: высота 2100 мм, ширина 500 мм

**Важно!** Для сборки фасадов серии MF в качестве наполнения рекомендуется использование стекла толщиной 4 мм с необработанным торцом.

Профили представлены в трех цветах: черный матовый А 05, титан Р 18 и латунь АВ 21.

### Комплектация:



### Схемы сборки фасада

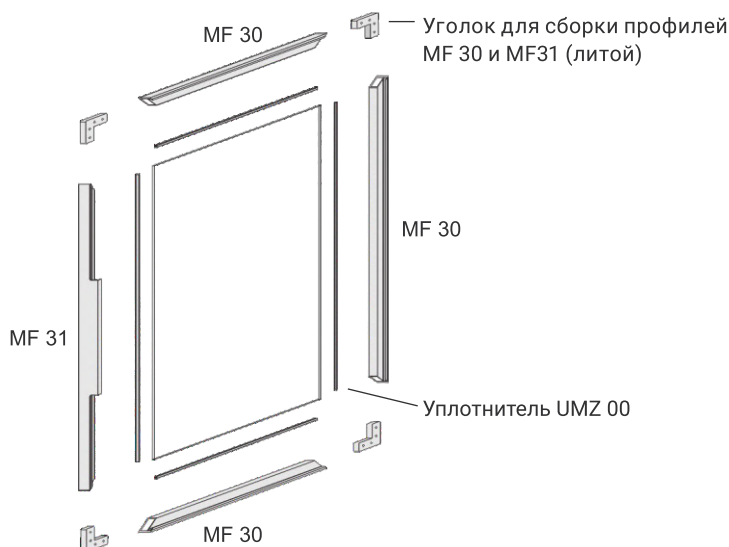
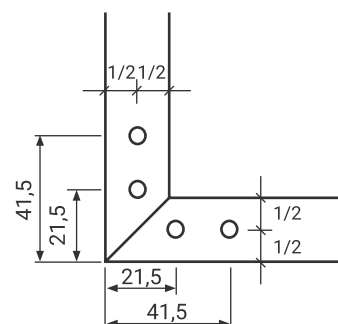


Схема присадки профиля MF 30 под сборочный уголок



Для расчета размеров наполнения (стекло 4 мм) используется следующая формула: габарит фасада минус 7 мм